

*"Más de 30 años
de experiencia en
el sector oleícola"*

**NOVEDAD
BOMBA BIR 500
500 TONELADAS**

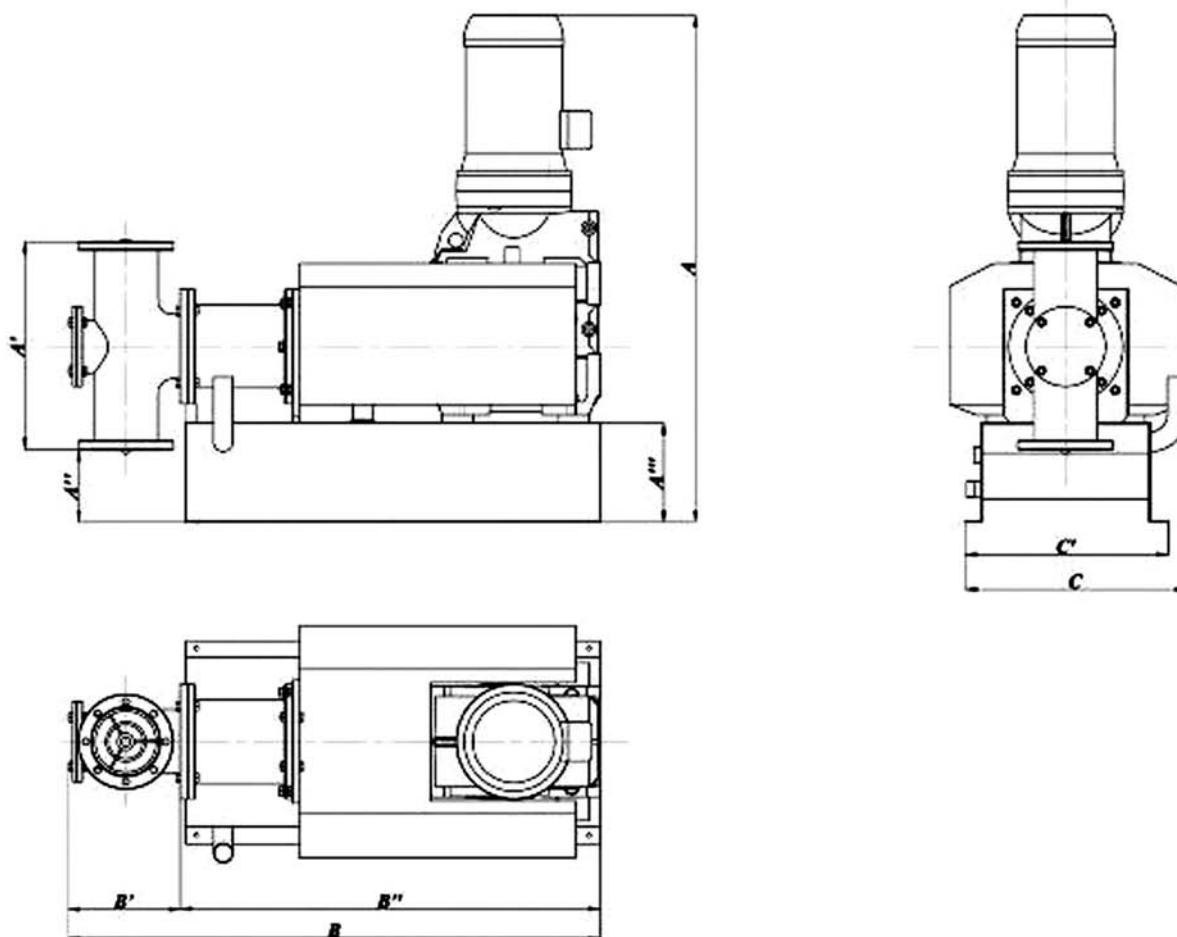


Ctra. Madrid - Cádiz, km. 358
Apdo. Correos, 17
Telf.: 957 160 034 - Fax: 957 160 450
14600 **MONTORO** (Córdoba)

**INDUSTRIAS
DE LA ROSA**

MAQUINARIA OLEÍCOLA,
INSTALACIONES COMPLETAS DE:
ALMAZARAS, MICROALMAZARAS,
ENVASADORAS,
CALEFACCIÓN Y AGUA CALIENTE

BOMBA DE TRASIEGO PARA PASTA DE ACEITUNA Y ALPEORUJO



Características:

Bomba mecánica para trasiego de pasta de aceitunas y alpeorujo con gran capacidad de transporte, accionamiento mediante motoreductor y de construcción sencilla y robusta.

Datos Técnicos:

Tipo	Potencia	Producción (aprox)	∅ Impulsión (inox)	Longitud máx tubo impulsión (mts)
B.I.R.-50	3 cv	40/50 Tm/24h	129 x 9 mm (5")	10 - 20
B.I.R.-150	7,5 cv	120/150 Tm/24h	129 x 2 mm (5")	30
B.I.R.-250	7,5 cv	220/250 Tm/24h	168,3 x 2,3 mm (6")	20
B.I.R.-250G	15 cv	300/350 Tm/24h	168,3 x 2,3 mm (6")	25-30
BIR. - 500	25cv	500 Tm /24h	168,3X2,3mm (6")	25-30

Dimensiones (mm):

Modelo de Bomba	A	A'	A''	A'''	B	B'	B''	C	C'
B.I.R.-50	1220	470	445	460	1320	320	1000	475	475
B.I.R.-150	1331	545	190	260	1397	294	1103	624	533
B.I.R.-250	1421	658	220	350	1540	360	1180	669	592
B.I.R.-250G	1572	658	220	350	1540	360	1180	669	592
BIR. - 500	1720	673	260	350	1710	360	1350	745	676