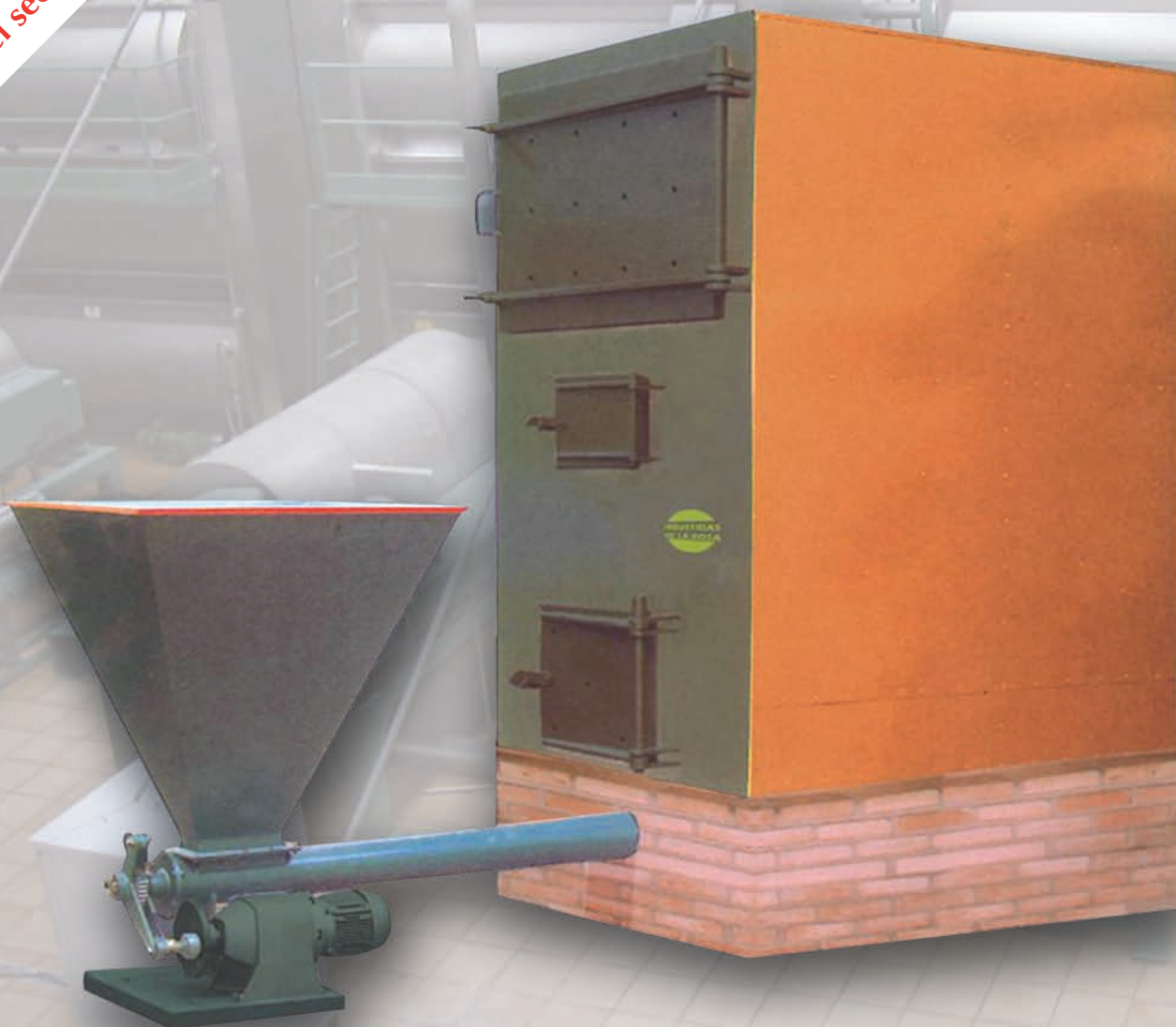


*"Más de 40 años
de experiencia en
el sector oleícola"*



FABRICANTE DE CALDERAS: N° CO-3
INSTALADOR AUTORIZADO: N° CO-100

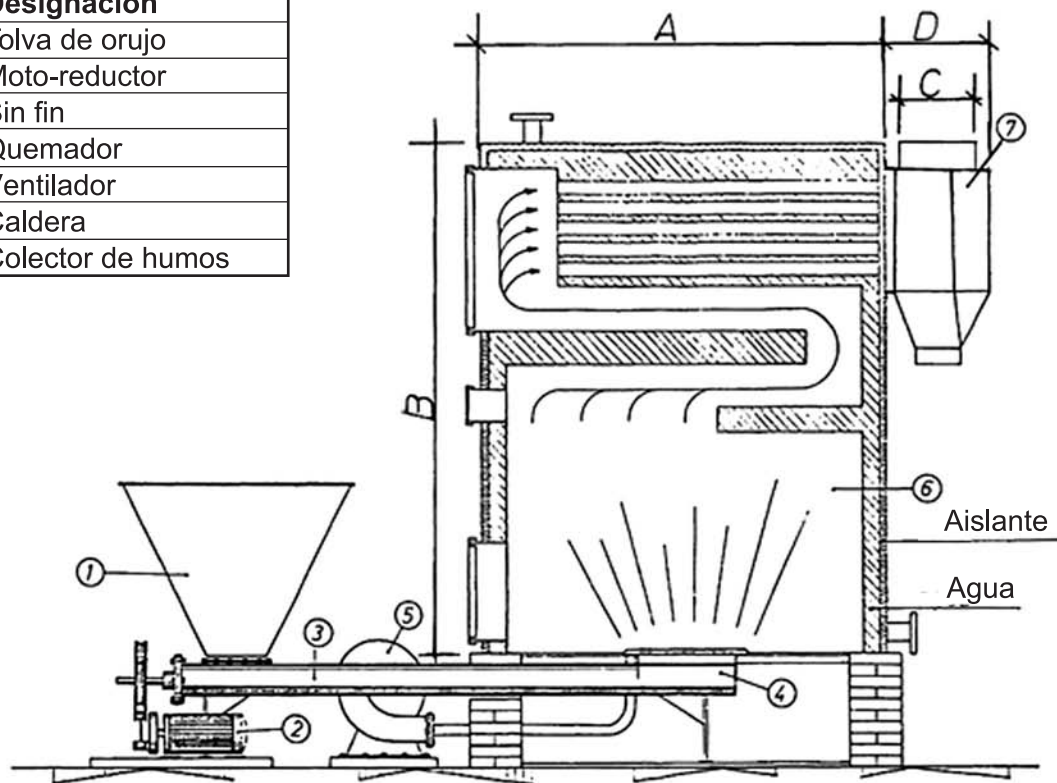
Ctra. Madrid - Cádiz, km. 358
Apdo. Correos, 17
Telf.: 957 160 034 - Fax: 957 160 450
14600 **MONTORO** (Córdoba)

**INDUSTRIAS
DE LA ROSA**

MAQUINARIA OLÉICOLA,
INSTALACIONES COMPLETAS DE:
ALMAZARAS, MICROALMAZARAS,
ENVASADORAS,
CALEFACCIÓN Y AGUA CALIENTE

CALDERA PARA INSTALACIÓN DE CALEFACCIÓN POR AGUA CALIENTE

Nº	Designación
1	Tolva de orujo
2	Moto-reductor
3	Sin fin
4	Quemador
5	Ventilador
6	Caldera
7	Colector de humos



Características:

Construida en acero al carbono, se presenta con envolvente calorifugada y chapa de acero esmaltada. Proyectadas para combustibles sólidos y líquidos.

Para combustibles sólidos se suministran con quemador automático de orujillo o similares.

Datos Técnicos:

CALDERA TIPO	C.A.C.	100	250	350	650	1.000	1500
Potencia	Kcal/H	100.000	250.000	350.000	650.000	1.000.000	1.500.000
Volumen agua	LITROS	450	680	800	1.900	3.400	5040
Superficie de calefacción	M ²	6,10	12	15,11	30	42,37	56
Peso de transporte	KG	650	1.520	1.910	3.100	5.070	5500
Contraseña Homologación		FAC-2896	FAC-2896	08/FAC-0070	FAC-2896	08/FAC-0070	08/FAC-0070

Dimensiones (mm):

Longitud de caldera	A.m.m.	1.080	1.440	1.500	1.840	2.100	2380
Ancho de caldera	m.m.	900	1.040	1.160	1.380	1.600	1760
Altura de caldera	B.m.m.	1.240	1.620	1.730	2.280	2.720	2910
Diámetro salida de humo	C.m.m.Ø	200	400	400	400	500	600
Longitud caja de humo	D.m.m.	300	550	570	600	650	750