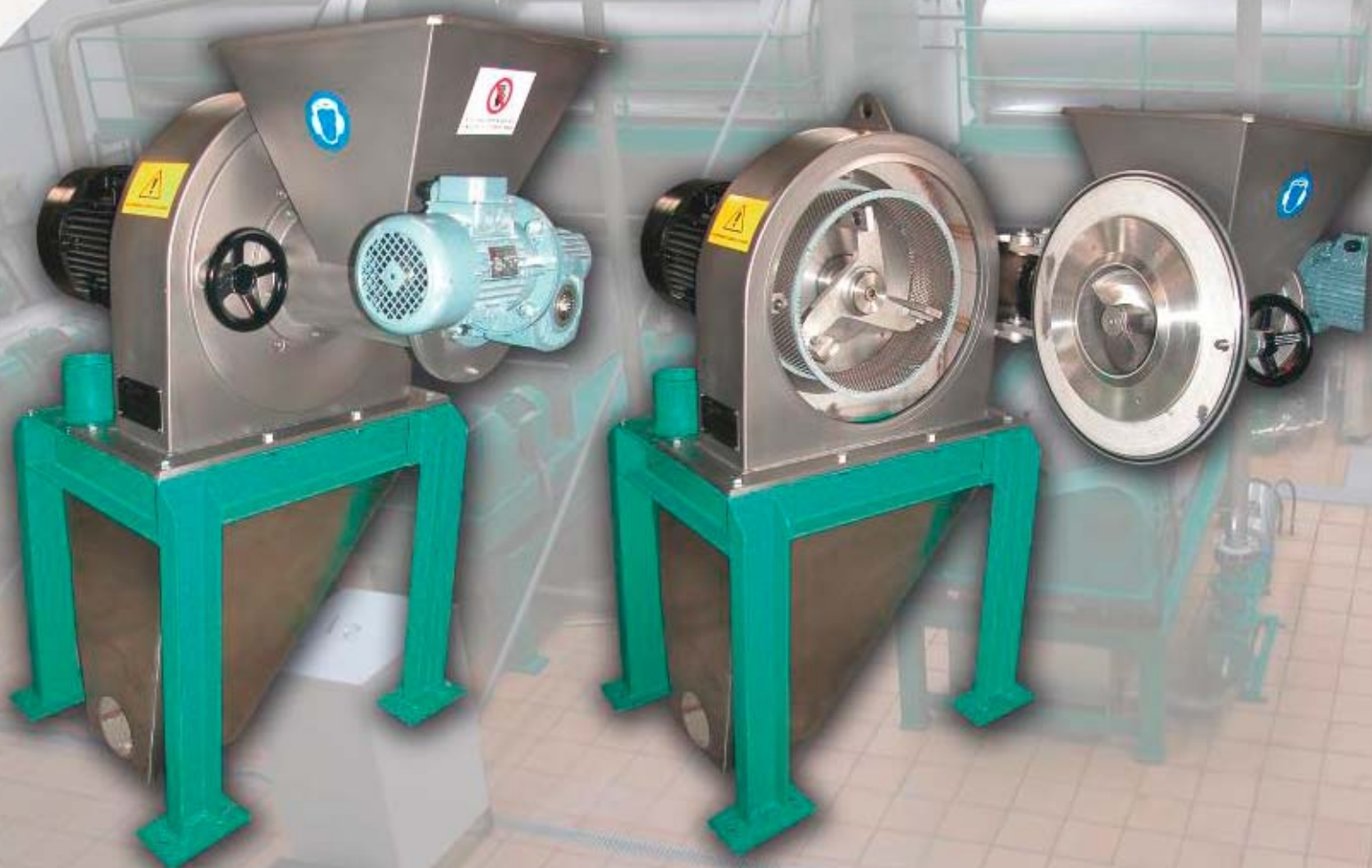


Más de 30 años
de experiencia en
el sector oleícola



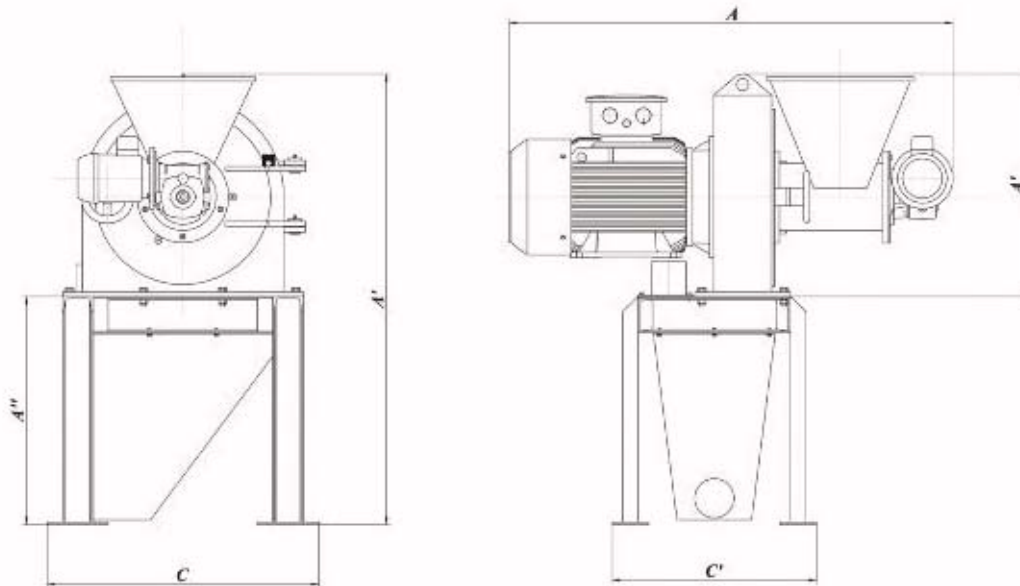
PATENTE N.º 298.793
FECHA 20-ABRIL. 1964

**INDUSTRIAS
DE LA ROSA**

Ctra. Madrid - Cádiz, km. 358
Apdo. Correos, 17
Tlf.: 957 160 034 - Fax: 957 160 450
14600 MONTORO (Córdoba)

MAQUINARIA OLEÍCOLA
INSTALACIONES COMPLETAS DE:
ALMAZARAS, MICROALMAZARAS,
ENVASADORAS
CALEFACCIÓN Y AGUA CALIENTE

MOLINO TRITURADOR DE ACEITUNA



Características:

- Molino triturador para aceituna en acero inoxidable, con alimentador de producto por sinfín y motor-reductor, envolvente en palastro con puerta y cierre de seguridad, rotor con placas de acero inoxidable antidesgaste y criba del mismo acero con taladros calibrados para la regulación de la pasta, intercambiable con gran facilidad. Equipado con motor.

Datos Técnicos:

Tipo	N	PM	PA	Capacidad
M - 30	2950	30	1	4500
M - 40	2950	40	1	6000
M - 50	2950	50	1	8000

Tipo: Indica potencia del motor principal en C.V.

PA: Potencia alimentador en C.V.

N: Velocidad nominal del trabajo en r.p.m.

Capacidad: Capacidad de molturación en kg/h

PM: Potencia del motor en C.V.

Dimensiones (mm):

Tipo de Molino	A	A'	A''	B	C	C'
M - 30	1385	730	748	1478	890	670
M - 40	1456	730	748	1478	890	670
M - 50	1456	730	748	1478	890	670